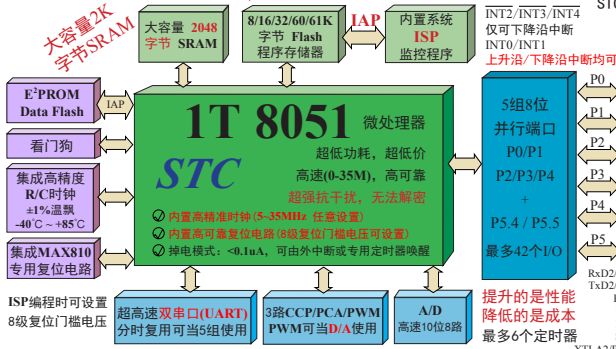


8051单片机全球第一品牌，全球最大的8051单片机设计公司  
全部中国大陆本土独立自主自主知识产权；品质保证：TSMC上海制造  
官方网站：[www.STCMCU.com](http://www.STCMCU.com) 南通 Tel: 0513-5501 2928 5501 2929  
[www.GXWMCU.com](http://www.GXWMCU.com) 深圳 Tel: 0755-8294 8411 8294 8412

### STC15F2K60S2系列1T 8051单片机, 2K字节SRAM, 超高速双串口, 高速A/D

不需外部晶振的单片机  
不需外部复位的单片机

全球第一款真正意义上的单片机  
ISP/IAP技术全球领导者



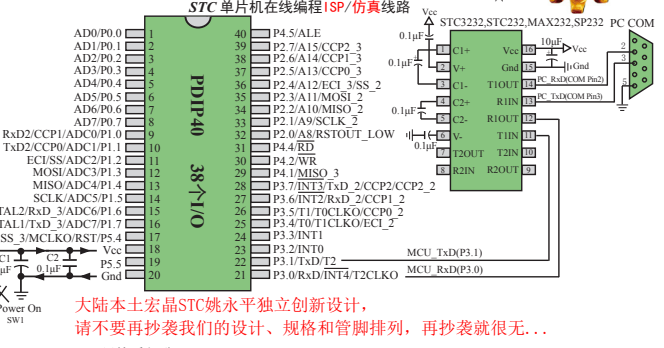
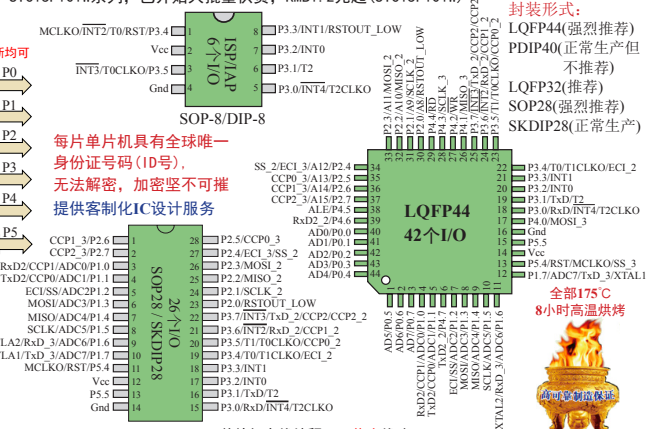
型号	工作电压(V)	Flash程序存储器(byte)	SRAM (byte)	串行口	普通定时器	计数寄存器	外部中断	掉电唤醒	A/D (通道)	D/A	EEPROM	内部检测	内部复位	看门狗	封装	价格(RMB)
已开始大批量供货	STC15F2K60S2系列单片机选型一览表, 另有STC15L系列(工作电压2.4V~3.6V) 特别提醒: 3路CCP/PCA/PWM还可当3路定时器使用															
STC15F2K08S2	5.5~3.8	8K	2K	2	有	3	3~ch	有	5	10位	2	53K	有	8级	有	¥4.0
STC15F2K16S2	5.5~3.8	16K	2K	2	有	3	3~ch	有	5	10位	2	45K	有	8级	有	¥4.2
STC15F2K24S2	5.5~3.8	24K	2K	2	有	3	3~ch	有	5	10位	2	37K	有	8级	有	¥4.4
STC15F2K32S2	5.5~3.8	32K	2K	2	有	3	3~ch	有	5	10位	2	29K	有	8级	有	¥4.5
STC15F2K40S2	5.5~3.8	40K	2K	2	有	3	3~ch	有	5	10位	2	21K	有	8级	有	¥4.6
STC15F2K48S2	5.5~3.8	48K	2K	2	有	3	3~ch	有	5	10位	2	13K	有	8级	有	¥4.6
STC15F2K56S2	5.5~3.8	56K	2K	2	有	3	3~ch	有	5	10位	2	5K	有	8级	有	¥4.6
STC15F2K60S2	5.5~3.8	60K	2K	2	有	3	3~ch	有	5	10位	2	1K	有	8级	有	¥5.0
IAP15F2K61S2	5.5~3.8	61K	2K	2	有	3	3~ch	有	5	10位	2	1K	有	8级	有	¥5.0
STC15F40S2	5.5~3.8	8K	512	1	有	T0/T2	3~ch	有	5	10位	1	5K	有	8级	有	¥2.8
IAP15F41S2	5.5~3.8	13K	512	1	有	T0/T2	3~ch	有	5	10位	1	IAP	有	8级	有	¥3.0

以上单价为200Kx60颗定购量, 最小每片加费1.0元, 以上价格运费由客户承担, 零售10起; 如对价格不满, 可来电要求降价  
封装为PDIP40的单片机封装为LQFP44的单片机要贵0.5元, 封装为LQFP28的单片机封装为SOP28的单片机要贵0.1元,  
封装为SKDIP28的单片机封装为SOP28的单片机要贵0.2元.

#### 宏晶·STC15F2K60S2系列主要性能:

- 大容量2048字节片内RAM数据存储器
- 高速: 1个时钟/机器周期, 增强型8051内核, 速度比传统8051快7~12倍, 速度也比特C早期的1T系列单片机(如STC12/11/10系列)的速度快20%
- 宽电压: 5.5~3.8V, 2.4~3.6V (STC15L2K60S2系列)
- 低功耗设计: 低速模式, 空闲模式, 掉电模式(可由外部中断或内部掉电唤醒定时器唤醒)
- 不需外部晶振的单片机, ISP编程时8级复位门檻电压可选, 内置高可靠复位电路
- 不需外部晶振的单片机, 内部时钟从5MHz~35MHz可选(相当于普通8051: 60~420MHz)  
内部高精度R/C时钟( $\pm 0.3%$ ),  $\pm 1%$ 温飘( $-40^\circ\text{C}$ ~ $+85^\circ\text{C}$ ), 常温温飘 $\pm 0.6%$ ( $-20^\circ\text{C}$ ~ $+65^\circ\text{C}$ )
- 支持掉电唤醒的资源有: INTO/INT1(上升沿/下降沿中断均可), INT2/INT3/INT4(下降沿中断); CCP0/CCP1/CCP2/RxD/T0/T1/T2管脚; 内部掉电唤醒专用定时器
- 8/16/24/32/40/48/56/60/61K字节片内Flash程序存储器, 擦写次数10万次以上
- 大容量片内EEPROM功能, 擦写次数10万次以上
- ISP/IAP, 在系统可编程/在应用可编程, 无需编程器/仿真器
- 高速ADC, 8通道10位, 速度可达30万次/秒。3路PWM还可当3路D/A使用
- 3通道捕获/比较单元(CCP/PCA/PWM)
- 也可用来再实现3路D/A或3个定时器或3个外部中断(支持上升沿/下降沿中断)
- 6个定时器, 2个16位可重载定时器T0和T1兼容普通8051的定时器, 新增了一个16位的定时器T2, 并可实时时钟输出, 3路CCP/PCA可实现3个定时器
- 可编程时输出功能(对内部系统时钟或外部管脚的时钟输入进行时分频输出):  
① T0在P3.5输出时钟; ② T1在P3.4输出时钟; ③ T2在P3.0输出时钟, 以上3个定时器/计数器输出时钟均可1~65536级分频输出; ④ 内部主时钟在P5.4/MCLKO对外输出时钟 (STC15系列8051单片机的时钟在P3.4/MCLKO对外输出时钟)
- 超高速双串口UART, 两个完全独立的高速异步串行通信端口, 分时切换可当5串口使用

采用宏晶第八代加密技术, 现悬赏10万元人民币请专家帮忙查找加密有无漏洞  
STC15F101W系列, 已开始大批量供货, RM1.2元起 (STC15F101W)



大陆本土宏晶STC永不独立创新设计, 请不要抄袭我们的设计、规格和管理排列, 再抄袭就很无...

- 硬件看门狗(WDT)
- SPI高速同步串行通信接口
- 先进的指令集结构, 兼容普通8051指令集, 有硬件乘法/除法指令
- 通用I/O口(42/38/30/26个), 复位后为: 准双向口/弱上拉(8051传统I/O口)  
可设置四种模式: 准双向口/弱上拉, 强推挽/强上拉, 仅为输出/高阻, 开漏  
每个I/O口驱动能力均可达到20mA, 但整个芯片最大不要超过120mA
- 如果I/O口不够用可以用3根普通I/O口线外接74HC595(¥0.21元)来扩展I/O口, 并可以多芯片级联扩展几十个I/O口, 还可用A/D作按键扫描节省I/O口

#### 选择宏晶·STC15F2K60S2系列单片机理由:

- ★ 不需外部晶振的单片机, 内部集成高精度R/C时钟( $\pm 0.3%$ ),  $\pm 1%$ 温飘( $-40^\circ\text{C}$ ~ $+85^\circ\text{C}$ ), 常温温飘 $\pm 0.6%$ ( $-20^\circ\text{C}$ ~ $+65^\circ\text{C}$ )
- ★ 不需外部复位的单片机, 内部集成高可靠复位电路, ISP编程时8级复位门檻电压可选, 当然也可以继续用外部复位电路
- ★ 片内大容量2048字节SRAM
- ★ 无法解密, 宏晶第八代加密技术, 现悬赏10万元人民币请专家帮忙查找加密有无漏洞
- 超强抗干扰:  
1. 高抗静电(ESD保护)整机经超过2万伏静电测试  
2. 经超过4kV快速脉冲干扰(EFT测试)  
3. 宽电压, 不怕电源抖动  
4. 宽温度范围,  $-40^\circ\text{C}$ ~ $+85^\circ\text{C}$
- 大幅降低EMI, 内部可配置时钟, 1个时钟/机器周期, 可用低频时钟——出口欧美的有力保证
- 超低功耗:  
1. 掉电模式: 外部中断唤醒功耗  $< 0.1\mu\text{A}$   
2. 空闲模式: 典型功耗 $< 1\text{mA}$   
3. 正常工作模式:  $4\text{mA} \sim 6\text{mA}$   
4. 掉电模式可由外部中断或内部掉电唤醒专用定时器唤醒, 适用于电池供电系统, 如水表、气象、便携设备等
- ★ 在系统可仿真, 在系统可编程, 无需专用编程器, 无需专用仿真器, 可远程升级
- ★ 可STC-ISP下载编程器, 1万片/人/天

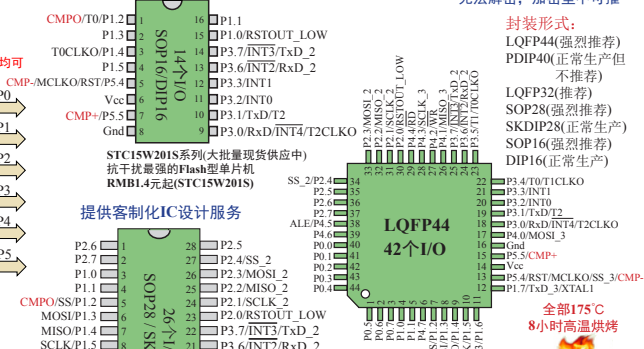
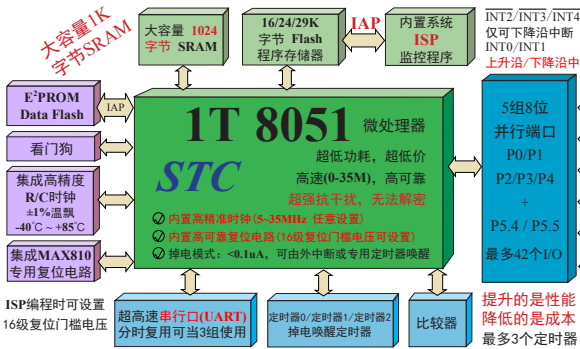
## STC15W1K16S 系列 1T 8051 单片机，宽电压，超高速串行口，比较器

不需外部晶振的单片机  
 不需外部复位的单片机

**送仿真器** 全球第一款真正意义上的单片机  
 ISP/IAP 技术全球领导者

采用宏晶第九代加密技术，现悬赏赏**20万元人民币**  
 请专家帮忙查找STC15W201S系列单片机加密有无漏洞

每片单片机具有  
 全球唯一身份证号码(10号)。  
 无法解密，加密强不可推



STC15W201S系列是目前全球抗干扰最强的Flash型单片机  
 现悬赏**20万元人民币**寻找比STC15W201S系列抗干扰更强的Flash型单片机

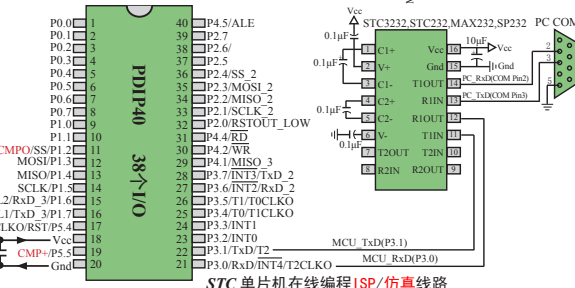
型号	工作电压(V)	Flash程序存储器容量(byte)	串行口波特率	普通定时器	PCA PWM	掉电唤醒	标准外部中断	A/D (3通道)	内部EEPROM	内部电压检测	内部看门狗	所有封装			
STC15W201S系列单片机选型价格一览表，2014年1月开始供货															
STC15W201S	5.5-2.4	1K	256/1	-	T0/T2	-	有	5	-	有	4K	有	16级	有	¥1.4
STC15W202S	5.5-2.4	2K	256/1	-	T0/T2	-	有	5	-	有	3K	有	16级	有	¥1.5
STC15W203S	5.5-2.4	3K	256/1	-	T0/T2	-	有	5	-	有	2K	有	16级	有	¥1.6
STC15W204S	5.5-2.4	4K	256/1	-	T0/T2	-	有	5	-	有	1K	有	16级	有	¥1.7
IAP15W205S	5.5-2.4	5K	256/1	-	T0/T2	-	有	5	-	有	IAP	有	16级	有	¥1.7
STC15W408S系列单片机选型价格一览表，2014年1月开始供货															
STC15W404S	5.5-2.4	4K	512/1	有	3	-	有	5	-	有	9K	有	16级	有	¥2.5
STC15W408S	5.5-2.4	8K	512/1	有	3	-	有	5	-	有	5K	有	16级	有	¥2.7
STC15W410S	5.5-2.4	10K	512/1	有	3	-	有	5	-	有	3K	有	16级	有	¥2.8
IAP15W413S	5.5-2.4	13K	512/1	有	3	-	有	5	-	有	IAP	有	16级	有	¥2.8
STC15W1K16S系列单片机选型价格一览表，2014年1月开始供货															
STC15W1K16S	5.5-2.4	16K	1K/1	有	3	-	有	5	-	有	13K	有	16级	有	¥3.3
STC15W1K24S	5.5-2.4	24K	1K/1	有	3	-	有	5	-	有	5K	有	16级	有	¥3.6
IAP15W1K29S	5.5-2.4	29K	1K/1	有	3	-	有	5	-	有	IAP	有	16级	有	¥3.6

以上单价为200K起订量，最小每片需加0.1元，以上价格运费由客户自理，零售10片起，如价格不满，可来电咨询  
 封装为PDIP40的单片机比封装为LQFP44的单片机要贵0.5元；封装为LQFP32的单片机比封装为SOP28的单片机要贵0.1元；  
 封装为SKDIP28的单片机比封装为SOP28的单片机要贵0.2元；封装为DIP16的单片机比封装为SOP16的单片机要贵0.2元。

### 宏晶·STC15W1K16S系列主要性能：

- 大容量1024字节片内RAM数据存储
- 高速：1个时钟/机器周期，增强型8051内核，速度比传统8051快7~12倍，速度也比STC早期的1T系列单片机(如STC12/11/110系列)的速度快20%
- 宽电压：5.5V ~ 2.4V
- 低功耗设计：低速模式，空闲模式，掉电模式(可由外部中断或内部掉电唤醒定时器唤醒)
- 不需外部复位的单片机，ISP编程时8级复位门电压可调，内置高可靠复位电路
- 不需外部晶振的单片机，内部时钟5MHz~35MHz可选(相当于普通8051: 60~420MHz) 内部高精度R/C时钟(±0.3%)，±1%温飘(-40℃~+85℃)，常温下温飘±0.6%(-20℃~+65℃)
- 支持掉电唤醒的资源有：INT0/INT1(上升沿/下降沿中断均可)，INT2/INT3/INT4(下降沿中断)；RxD/TxD/T1/2管脚；内部掉电唤醒专用定时器
- 16/24/29K字节片内Flash程序存储器，擦写次数10万次以上
- 大容量片内EEPROM功能，擦写次数10万次以上
- ISP/IAP，在系统可编程/在应用可编程，无需编程器/仿真器
- 比较器
- 3个16位可重装载定时器/计数器(T0/T1/T2)，其中T0/T1兼容普通8051的定时器/计数器，并可实现可编程时钟输出
- 可编程时钟输出功能(对内部系统时钟或外部管脚的时钟输入进行时钟分频输出)：
  - ① T0在P3.5输出时钟；② T1在P3.4输出时钟；③ T2在P3.0输出时钟，以上3个定时器/计数器输出时钟均可1~65536级分频输出；④ 内部主时钟在P5.4/MCLK对外输出时钟(STC15系列8-pin单片机的时钟在P3.4/MCLK对外输出时钟)
- 硬件看门狗(WDT)
- 超高速异步串行通信端口UART，分时切换可当3组串口使用

提供客制化IC设计服务  
 提升的是性能 降低的是成本 最多3个定时器



大陆本土宏晶STC姚永平独立创新设计，  
 请不要再抄袭我们的设计、规格和管脚排列，再抄袭就很无...

- SPI高速同步串行通信接口
- 先进的指令集结构，兼容普通8051指令集，有硬件乘法/除法指令
- 复用I/O口(42/38/30/26个)，复位后为：双向口/弱上拉(8051传统I/O口)可设置四种模式：准双向口/弱上拉，强推挽/强上拉，仅为输入/高阻，开漏每个I/O口驱动能力均可达到20mA，但整个芯片最大不要超过120mA
- 如果I/O口不够用可以用3根普通I/O口线外接74HC595(¥0.21元)来扩展I/O口，并可多芯片级联扩展几十个I/O口，还可用A/D作按键扫描来节省I/O口

### 选择宏晶·STC15W1K16S系列单片机理由：

- ★ 不需外部晶振的单片机，内部集成高精度R/C时钟(±0.3%)，±1%温飘(-40℃~+85℃)，常温下温飘±0.6%(-20℃~+65℃)
- ★ 不需外部复位的单片机，内部集成高可靠复位电路，ISP编程时16级复位门电压可调，当然也可以继续使用外部复位电路
- ★ 片内大容量1024字节SRAM
- ★ 无法解密，宏晶第九代加密技术，现悬赏20万元人民币请专家帮忙查找STC15W201S系列单片机加密有无漏洞
- ★ 超强抗干扰：
  1. 高抗静电(ESD保护)整机轻松过2万伏静电测试
  2. 轻松过4kV快速瞬态干扰(EFT测试)
  3. 宽电压，不怕电源抖动
  4. 宽温度范围，-40℃~+85℃
- ★ 大幅降低EMI，内部可配置时钟，1个时钟/机器周期，可用低频时钟——出口欧美的有力保证
- ★ 超低功耗：
  1. 掉电模式：外部中断唤醒功耗 <0.1µA
  2. 空闲模式：典型功耗<1mA
  3. 正常工作模式：4mA~6mA
  4. 掉电模式可由外部中断或内部掉电唤醒专用定时器唤醒，适用于电池供电系统，如水表、气表、便携设备等
- ★ 在系统可仿真，在系统可编程，无需专用编程器，无需专用仿真器，可远程编程
- ★ 可送STC-ISP下载编程器，1万片/天

# STC micro

## 宏晶科技

# 超强抗干扰，无法解密

8051单片机全球第一品牌，全球最大的8051单片机设计公司  
全部中国大陆本土独立自主自主知识产权；品质保证：TSMC上海制造  
官方网站：[www.STCMCU.com](http://www.STCMCU.com) 南通 Tel: 0513-5501 2928 5501 2929  
[www.GXWMCU.com](http://www.GXWMCU.com) 深圳 Tel: 0755-8294 8411 8294 8412

## 宏晶·STC15F101W系列新一代 1T 8051 单片机，高速，高可靠，超低价

采用宏晶第八代加密技术，现悬赏10万元人民币请专家帮忙查找加密有无漏洞

全部175°C 8小时高温烘烤

STC15F101W系列，已开始大批量供货，RMB1.2元起(STC15F101W)

提供客制化IC设计服务

128字节 SRAM

1/2/3/4/5K 字节 Flash 程序存储器

IAP

内置系统 ISP 监控程序

INT2/INT3/INT4 仅可下降沿中断 INT0/INT1 上升沿/下降沿中断均可

全部175°C 8小时高温烘烤

STC15F101W系列，已开始大批量供货，RMB1.2元起(STC15F101W)

1组8位并行端口 P3 (无P3.6/P3.7)

共6个I/O

提升的是性能 降低的是成本

可超定制

集成MAX810 专用复位电路

ISP编程时可设置 8级复位门电压

可由P3.0/P3.1结合定时器 软件实现串口

定时器0/定时器2 掉电唤醒专用定时器

封装形式：SOP-8/DIP-8

不需外部晶振的单片机 不需外部复位的单片机

全球第一款真正意义上的单片机 ISP/IAP技术全球领导者

封装形式：SOP-8/DIP-8

强烈推荐选择SOP-8贴片封装

每片单片机具有 全球唯一身份证号码 (ID号) 无法解密，加密坚不可摧

大客户特价支持

提供客制化IC设计服务

STC 单片机在线编程/ISP线路，STC RS-232 转换器

大陆本土宏晶STC姚永平独立创新设计，请不要再抄袭我们的设计、规格和管脚排列，再抄袭就很无...

如果I/O口不够用可以用3根普通I/O口线外接74HC595(¥0.21元)来扩展I/O口，并可多芯片级联扩展几十个I/O口，还可用A/D作按键扫描来节省I/O口

选择宏晶·STC15F101W系列单片机理由：

- ★ 不需外部晶振的单片机，内部集成高精度R/C时钟(±0.3%)，±1%温飘(-40°C~+85°C)，常温下温飘±0.6%(-20°C~+65°C)
- ★ 不需外部复位的单片机，内部集成高可靠复位电路，ISP编程时8级复位门电压可选，当然也可以继续用外部复位电路
- ★ 无法解密，宏晶第八代加密技术，现悬赏10万元人民币请专家帮忙查找加密有无漏洞
- ★ 超强抗干扰：
  1. 高抗静电(ESD保护)整机轻松过2万伏静电测试
  2. 轻松过4kV快速脉冲干扰(EFT测试)
- ★ 宽电压，不怕电源抖动
- ★ 宽温度范围，-40°C~+85°C
- ★ 大幅降低EMI，内部可配置时钟，1个时钟/机器周期，可用低频率时钟——出口欧美的有力保证
- ★ 超低功耗：
  1. 掉电模式：外部中断唤醒功耗<0.2uA
  2. 空闲模式：典型功耗<1mA，
  3. 正常工作模式：4mA~6mA
- ★ 掉电模式可由外部中断唤醒，适用于电池供电系统，如水表、气表、便携设备等
- ★ 在系统可仿真，在系统可编程，无需专用编程器，无需专用仿真器，可远程升级
- ★ 可送STC-ISP下载编程器，1万片/人/天

此系列自2012年4月B版已开始大批量供货

型号	工作电压(V)	Flash程序存储器(byte)	SRAM 字节	EEPROM 字节	串行口 S/P/I	普通定时器 T0/T2	掉电唤醒 掉电唤醒	标准外部中断 支持掉电唤醒	看门狗 看门狗	内部低电压检测 掉电唤醒	封装8-Pin SOP-8 / DIP-8 (6个I/O口) 价格(RMB 元)	
STC15F101W系列单片机选型价格一览表，另有STC15L系列(工作电压2.4V-3.6V) 串行口功能可由P3.0/INT4, P3.1结合定时器实现												
STC15F100W	5.5~3.8	512	128	无	无	2	无	有	有	有	8级 40.99	无
STC15F101W	5.5~3.8	1K	128	4K	无	2	无	有	有	有	8级 41.2	无
STC15F102W	5.5~3.8	2K	128	3K	无	2	无	有	有	有	8级 41.3	41.5
STC15F104W	5.5~3.8	4K	128	1K	无	2	无	有	有	有	8级 41.4	41.6
IAP15F105W	5.5~3.8	5K	128	无	无	2	无	有	有	有	8级 41.4	41.6

以上单价为200K/M起量，最小每片需加0.1元，以上价格运费由客户承担，零售10片起，如对价格不满，可来电要求降价

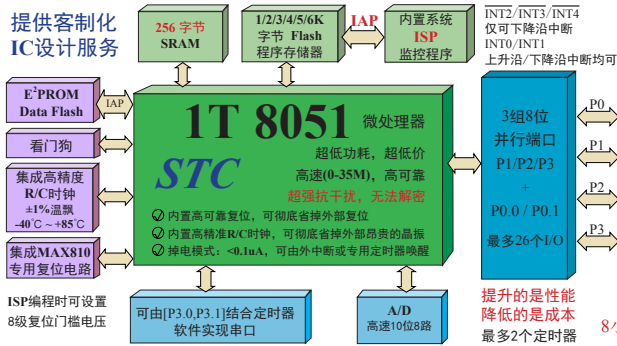
### 宏晶·STC15F101W系列主要性能：

- 高速：1个时钟/机器周期，增强型8051内核，速度比普通8051快6~12倍 速度也比STC早期的1T系列单片机(如STC12/11/10系列)的速度快20%
- 宽电压：5.5~3.8V，2.4~3.6V(STC15L101W系列)
- 低功耗设计：低速模式，空闲模式，掉电模式(可由外部中断或内部掉电唤醒定时器唤醒)
- 不需外部复位的单片机，ISP编程时8级复位门电压可选，内置高可靠复位电路
- 不需外部晶振的单片机，内部时钟从5MHz~35MHz可选(相当于8051: 60~420MHz) 内部高精度R/C时钟(±0.3%)，±1%温飘(-40°C~+85°C)，常温下温飘±0.6%(-20°C~+65°C)
- 支持掉电唤醒的资源有：INT0/INT1(上升沿/下降沿中断均可)，INT2/INT3/INT4(下降沿中断)；T0/T2管脚；内部掉电唤醒专用定时器
- 1K/2K/3K/4K/5K字节片内Flash程序存储器，擦写次数10万次以上
- 128字节片内RAM数据存储器
- 片内EEPROM功能，擦写次数10万次以上
- ISP/IAP，在系统可编程/在应用可编程，无需编程器/仿真器
- 2个16位可重载定时器T0/T2，并可实现时钟输出功能
- 可编程时钟输出功能(对内部系统时钟或外部管脚的时钟输入进行时钟分频输出)：
  - ① T0在P3.5输出时钟；② T2在P3.0输出时钟；③ 内部主时钟在P3.4/MCLKO对外输出时钟(STC15系列8-pin以上单片机的时钟在P5.4/MCLKO对外输出时钟)
- 硬件看门狗(WDT)
- 串口功能可由P3.0/INT4, P3.1结合定时器实现
- 先进的指令集结构，兼容普通8051指令集，有硬件乘法/除法指令
- 通用I/O口(8个)，复位后为：准双向口/弱上拉(8051传统I/O口) 可设置四种模式：准双向口/弱上拉，强推挽/强上拉，仅为输入/高阻，开漏 每个I/O口驱动能力均可达到20mA，但整个芯片最大不要超过90mA

宏晶科技，中国大陆本土第一家战胜全球所有竞争对手的MCU设计公司，北京加油！

## 宏晶·STC15F204EA系列新一代1T 8051 单片机，高速A/D 转换单片机

采用宏晶第八代加密技术，现悬赏10万元人民币请专家帮忙查找加密有无漏洞



型号	工作电压(V)	Flash程序存储器(byte)	SRAM字节	EEPROM	串行口	SPI	普通定时器T0/T1	外部中断管脚也能掉电唤醒	掉电唤醒定时器	标准外部复位	A/D 8路	看门狗	内部低电压检测/中断	内部复位门电压	所有封装 SOP-8/DIP-8 SOP28/SKDIP28 价格(RMB元)
STC15F202EA	5.5-3.8	2K	256	2K	无	无	2	无	5个	10位	有	有	8级		¥2.20 ¥2.40
STC15F204EA	5.5-3.8	4K	256	1K	无	无	2	无	5个	10位	有	有	8级		¥2.40 ¥2.60
STC15L202EA	2.4-3.6	2K	256	2K	无	无	2	无	5个	10位	有	有	8级		¥2.20 ¥2.40
STC15L204EA	2.4-3.6	4K	256	1K	无	无	2	无	5个	10位	有	有	8级		¥2.40 ¥2.60

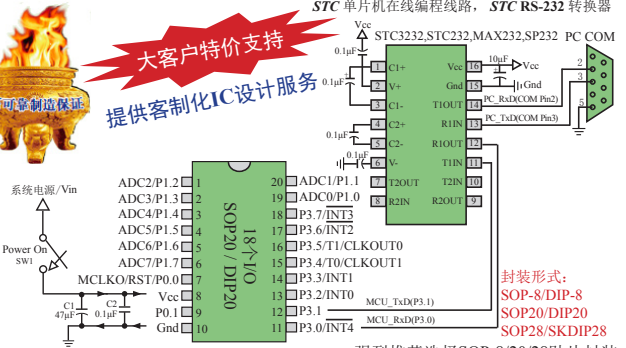
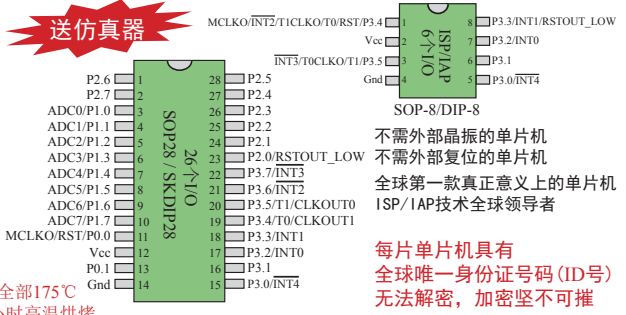
STC15F/L104E系列单片机选型价格一览表  
 串行口功能可由P3.0/INT4、P3.1结合定时器实现

STC15F/L104E系列单片机选型价格一览表  
 串行口功能可由P3.0/INT4、P3.1结合定时器实现

以上单价为200K起批量，最小每片需加1元，以上价格运费由客户承担，零售10片起，如价格不满意，可来电要求降价  
 封装为SKDIP28的单片机比封装为SOP28的单片机要贵0.2元； 封装为DIP20的单片机比封装为SOP20的单片机要贵0.2元；  
 封装为DIP-8的单片机比封装为SOP-8的单片机要贵0.2元。

### 宏晶·STC15F204EA系列主要性能：

- 高速：1个时钟/机器周期，增强型8051内核，速度比普通8051快6~12倍
- 宽电压：5.5~3.8V，2.4~3.6V (STC15L204EA系列)
- 低功耗设计：低速模式，空闲模式，掉电模式(可由外部中断或内部掉电唤醒定时器唤醒)
- 内部高精度R/C时钟， $\pm 1\%$ 温飘(-40℃~+85℃)，常温下温飘5‰，可彻底省掉外部昂贵的晶体时钟，内部时钟从5MHz~35MHz可选
- 内部高可靠复位，ISP编程时8级复位门电压可选，彻底省掉外部复位电路
- 支持掉电唤醒的资源有：INT0/INT1(上升沿/下降沿中断均可)，INT2/INT3/INT4(下降沿中断)；T0/T1管脚；内部掉电唤醒专用定时器
- 工作频率：5~35MHz，相当于普通8051：60~420MHz
- 1K/2K/3K/4K/5K/6K字节片内Flash程序存储器，擦写次数10万次以上
- 256字节片内RAM数据存储器
- 片内EEPROM功能，擦写次数10万次以上
- ISP/IAP，在系统可编程/在应用可编程，无需编程器/仿真器
- 高速ADC，8通道10位，速度可达30万次/秒。2路定时器还可当2路PWM或D/A使用
- 2个16位可重载定时器兼容普通8051定时器T0/T1，并可实现时钟输出和PWM功能
- 可编程时钟输出功能(对内部系统时钟或外部管脚的时钟输入进行时钟分频输出)：
  - ① T0在P3.5输出时钟；② T1在P3.4输出时钟；③ 内部主时钟在P0.0/MCLKO对外输出时钟 (STC15系列8-pin单片机的时钟在P3.4/MCLKO对外输出时钟)
- 硬件看门狗(WDT)
- 串口功能可由P3.0/INT4、P3.1结合定时器实现
- 先进的指令集结构，兼容普通8051指令集，有硬件乘法/除法指令
- 通用I/O口(26个)，复位后为：准双向口/弱上拉(8051传统I/O口)  
 可设置四种模式：准双向口/弱上拉，强推挽/强上拉，仅为输入/高阻，开漏  
 每个I/O口驱动能力均可达到20mA，但整个芯片最大不要超过90mA



大陆本土宏晶STC姚永平独立创新设计，请不要再抄袭我们的设计、规格和管脚排列，再抄袭就很无。。。

### 选择宏晶·STC15F204EA系列单片机理由：

- ★ 内部高精度R/C时钟， $\pm 1\%$ 温飘(-40℃~+85℃)，常温下温飘5‰，彻底省掉外部时钟
- ★ 无法解密，宏晶第八代加密技术，现悬赏10万元人民币请专家帮忙查找加密有无漏洞
- ★ 超强抗干扰：
  1. 高抗静电(ESD保护)整机轻松过2万伏静电测试
  2. 轻松过4kV快速脉冲干扰(EFT测试)
  3. 宽电压，不怕电源抖动
  4. 宽温度范围，-40℃~+85℃
- ★ 大幅降低EMI，内部可配置时钟，1个时钟/机器周期，可用低频时钟——出口欧美的有力保证
- ★ 超低功耗：
  1. 掉电模式：外部中断唤醒功耗  $<0.1\mu A$
  2. 空闲模式：典型功耗  $<1mA$
  3. 正常工作模式：4mA-6mA
  4. 掉电模式可由外部中断唤醒，适用于电池供电系统，如水表、气表、便携设备等
- ★ 在系统可编程，无需编程器，无需仿真器，可远程升级
- ★ 可送STC-ISP下载编程器，1万片/人/天
- ★ 内部集成高可靠复位电路，外部复位电路可彻底省掉，当然也可以继续用外部复位电路

8051单片机全球第一品牌, 全球最大的8051单片机设计公司  
 全部中国大陆本土自主知识产权; 品质保证: TSMC上海制造  
 官方网站: [www.STCMCU.com](http://www.STCMCU.com) 南通 Tel: 0513-5501 2928 5501 2929  
[www.GXWMCU.com](http://www.GXWMCU.com) 深圳 Tel: 0755-8294 8411 8294 8412

### STC12C5A60S2系列 1T 8051 单片机, 2-3个串口, 2路 CCP/PCA/PWM, 高速 A/D

已有大批量供货六年以上的历史 可用 IAP15F2K61S2 仿真(仅供参考)

**大容量 1280 字节 SRAM**

**8/16/32/60/62K 字节 Flash 程序存储器**

**IAP**

**内置系统 ISP 监控程序**

INT0/INT1  
可下降沿/低电平中断  
2路 CCP 可实现 2 个外部中断  
上升沿/下降沿中断均可

封装形式:  
LQFP48(9x9mm)  
LQFP44(12x12mm)  
PDIP40  
PLCC44(不推荐使用)  
QFN-40(5x5, 未生产)

CCP: 是英文单词的缩写  
Capture(捕获)  
Compare(比较)  
PWM(脉宽调制)

**提供定制化 IC 设计服务**

全部 175℃  
8 小时高温烘烤

**传统 8051 单片机时代升级换代产品, 管脚完全兼容, 直接取代传统 89C51/89S51 系列单片机**

型号	工作电压 (V)	Flash 程序存储器 (byte)	SRAM 字节	EEROM	串行口	普通定时器	CCP/PCA	独立 D/A	A/D 8 路	内部	外部	外部	QFP48	LQFP44	PDIP40	PLCC44	
STC12C5A08S2	5.5-4.0	8K	1280	5K	2-3	有 2	2-ch	有 2	10位	有	有	有	有	有	有	有	有
STC12C5A16S2	5.5-4.0	16K	1280	45K	2-3	有 2	2-ch	有 2	10位	有	有	有	有	有	有	有	有
STC12C5A32S2	5.5-4.0	32K	1280	29K	2-3	有 2	2-ch	有 2	10位	有	有	有	有	有	有	有	有
STC12C5A40S2	5.5-4.0	40K	1280	21K	2-3	有 2	2-ch	有 2	10位	有	有	有	有	有	有	有	有
STC12C5A48S2	5.5-4.0	48K	1280	13K	2-3	有 2	2-ch	有 2	10位	有	有	有	有	有	有	有	有
STC12C5A56S2	5.5-4.0	56K	1280	5K	2-3	有 2	2-ch	有 2	10位	有	有	有	有	有	有	有	有
STC12C5A60S2	5.5-4.0	60K	1280	1K	2-3	有 2	2-ch	有 2	10位	有	有	有	有	有	有	有	有
IAP12C5A62S2	5.5-4.0	62K	1280	IAP	2-3	有 2	2-ch	有 2	10位	有	有	有	有	有	有	有	有

特别提示: 2路 CCP/PCA/PWM 5K 可当 2 路定时器使用, 另有 STC12LE 系列(工作电压 2.1V-3.6V)

以上单价为 200K 起订量, 最小每片需加 0.1 元, 以上价格运费由客户承担, 零售 10 片起, 如对价格不满, 可来电咨询报价

### 宏晶·STC12C5A60S2 系列主要性能:

- 高速: 1 个时钟/机器周期, 增强型 8051 内核, 速度比普通 8051 快 6~12 倍
- 宽电压: 5.5~4.0V, 2.1~3.6V (STC12LE5A60S2 系列)
- 增加第二复位功能脚/P4.6(高可靠复位, 可调整复位门檻电压, 频率 < 12MHz 时, 无需此功能)
- 增加外部掉电检测电路/P4.6, 可在掉电时, 及时将数据保存进 EEPROM, 正常工作时无需操作 EEPROM
- 低功耗设计: 空闲模式(可由任意一个中断唤醒)
- 低功耗设计: 掉电模式(可由外部中断唤醒), 可支持下降沿/上升沿和远程唤醒
- 支持掉电唤醒的管脚: P3.2/INT0, P3.3/INT1, T0/P3.4, T1/P3.5, RxD/P3.0, P1.3/CCP0(或 P4.2/CCP0), P1.4/CCP1(或 P4.3/CCP1), EX\_LVD/P4.6
- 工作频率: 0~35MHz, 相当于普通 8051: 0~420MHz
- 时钟: 外部晶体或内部 R/C 振荡器可选, 在 ISP 下载编程用户程序时设置
- 8/16/32/40/48/56/60/62K 字节片内 Flash 程序存储器, 擦写次数 10 万次以上
- 1280 字节片内 RAM 数据存储
- 大容量片内 EEPROM 功能, 擦写次数 10 万次以上
- ISP/IAP, 在系统可编程/在应用可编程, 无需编程器/仿真器
- 8 通道, 10 位高速 ADC, 速度可达 25 万次/秒, 2 路 PWM 还可当 2 路 D/A 使用
- 2 通道捕获/比较单元 (CCP/PCA/PWM), 一一也可用来再实现 2 个定时器或 2 个外部中断(支持上升沿/下降沿中断)
- 2 个 16 位定时器(兼容普通 8051 定时器 T0/T1), 2 路 PCA 可再实现 2 个定时器
- 可编程时钟输出功能(T0 在 P3.4 输出时钟, T1 在 P3.5 输出时钟, BRT 在 P1.0 输出时钟)
- 硬件看门狗 (WDT)
- 独立波特率发生器
- SPI 高速同步串行通信接口
- 双串口, 全双工异步串行口 (UART), 兼容普通 8051 串口, 分时复用可当 3 组使用
- 先进的指令集结构, 兼容普通 8051 指令集, 有硬件乘法/除法指令
- 通用 I/O 口 (36/40/44 个), 复位后为: 准双向口/弱上拉 (普通 8051 传统 I/O 口) 可设置成四种模式: 准双向口/弱上拉, 强推挽/强上拉, 仅为输入/高阻, 开漏
- 每个 I/O 口驱动能力均可达到 20mA, 但建议整个芯片不要超过 120mA

**大客户特价支持**

强烈推荐使用 LQFP44, LQFP48 贴片封装

每片单片机具有全球唯一身份证号码 (ID 号) 超级加密, 加密坚不可摧

大陆本土宏晶 STC 姚永平独立创新设计, 请不要再抄袭我们的设计、规格和管脚排列, 再抄袭就无...

复位脚: 烧录程序时如设置为 I/O 口, 可当 I/O 口使用或浮空  
 EX\_LVD: 是外部低压检测中断/比较器  
 不用的 I/O 口: 浮空即可

### 选择宏晶·STC12C5A60S2 系列单片机理由:

- ★ 超级加密, 采用宏晶第六代加密技术
- ★ 超强抗干扰, 超强抗静电, 整机轻松过 2 万伏静电测试
- ★ 速度快, 1 个时钟/机器周期, 可用低频晶振, 大幅降低 EMI
- 出口欧美的有力保证
- ★ 输入/输出口多, 最多有 44 个 I/O, A/D 做按键扫描还可以节省很多 I/O
- ★ 超低功耗: 掉电模式: 外部中断唤醒功耗 < 0.1uA, 支持下降沿/上升沿/低电平远程唤醒 适用于电池供电系统, 如水表、气表、便携设备等。 空闲模式: 典型功耗 < 1.3mA, 正常工作模式: 2mA - 7mA
- ★ 在系统可编程, 无需编程器, 无需仿真器, 可远程升级
- ★ 可送 STC-ISP 下载编程器, 1 万片/人/天
- ★ 内部集成高可靠复位电路, 外部复位电路可彻底省掉, 当然也可以继续用外部复位电路
- ★ 全部 175℃, 8 小时高温烘烤, 高可靠制造保证

# STC<sup>TM</sup> micro

## 宏晶科技

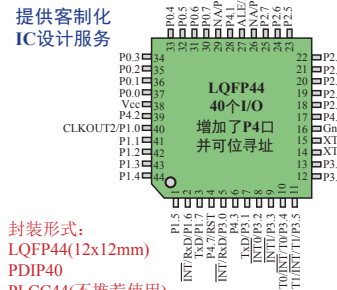
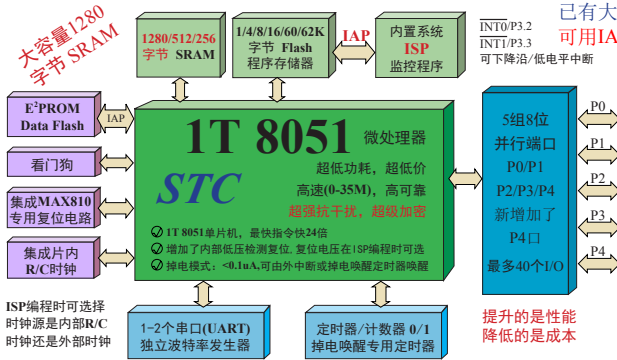
# 超强抗干扰，超级加密

8051单片机全球第一品牌，全球最大的8051单片机设计公司  
全部中国大陆本土独立自主知识产权；品质保证：TSMC上海制造  
官方网站：[www.STCMCU.com](http://www.STCMCU.com) 南通 Tel: 0513-5501 2928 5501 2929  
[www.GXWMCU.com](http://www.GXWMCU.com) 深圳 Tel: 0755-8294 8411 8294 8412

## STC11/10xx系列带外部数据总线的1T 8051单片机，高速，高可靠，1-2个串口

传统8051单片机划时代升级换代产品，管脚完全兼容，直接取代传统89C51/89S51系列单片机

串口作主机通信时，可控制串口通信在[RxD/P3.0,TxD/P3.1]和[RxD/P1.6,TxD/P1.7]之间任意切换，实现2组串口  
建议用户将串口设在[RxD/P1.6,TxD/P1.7]



型号	工作电压 (V)	Flash程序存储器 (byte)	SRAM 字节	EEPROM	S/P	普通定时器/计数器	掉电唤醒专用定时器	CCP PCA PWM	看门狗	支持掉电检测/外部中断	内部可选择复位/内部电压	LQFP44 不推荐PLCC44 部分封装 价格(RMB元)	管脚兼容传统型号					
STC10Fxx系列单片机选型价格一览表，另有STC10L系列(工作电压2.1V-3.6V)																		
STC10F04	5.5-3.8/3.3	4K	256	-	1-2	无	2	有	-	无	无	有	有	有	有	\$2.5	\$3.0	89C51
STC10F4XE	5.5-3.8/3.3	4K	512	5K	1-2	无	2	有	-	无	无	有	有	有	有	\$2.7	\$3.2	89C51
STC10F08	5.5-3.8/3.3	8K	256	-	1-2	无	2	有	-	无	无	有	有	有	有	\$3.1	\$3.6	89C52
STC10F08XE	5.5-3.8/3.3	8K	512	5K	1-2	无	2	有	-	无	无	有	有	有	有	\$3.2	\$3.7	89C52
STC10F10XE	5.5-3.8/3.3	10K	512	3K	1-2	无	2	有	-	无	无	有	有	有	有	\$3.6	\$4.1	89C54
STC10F12XE	5.5-3.8/3.3	12K	512	1K	1-2	无	2	有	-	无	无	有	有	有	有	\$3.99	\$4.49	89C54
IAP10F14X	5.5-3.8	14K	512	IAP	1-2	无	2	有	-	无	无	有	有	有	有	用户可在用户程序区直接修改用户程序区		
STC11Fxx系列单片机选型价格一览表，另有STC11L系列(工作电压2.1V-3.6V)																		
STC11F16XE	5.5-4.1/3.7	16K	1280	45K	1-2	无	2	有	有	有	有	有	有	有	有	\$4.3	\$4.8	89C54
STC11F32XE	5.5-4.1/3.7	32K	1280	29K	1-2	无	2	有	有	有	有	有	有	有	有	\$4.6	\$5.1	89C58
STC11F56XE	5.5-4.1/3.7	56K	1280	5K	1-2	无	2	有	有	有	有	有	有	有	有	\$4.7	\$5.2	89C516
STC11F60XE	5.5-4.1/3.7	60K	1280	1K	1-2	无	2	有	有	有	有	有	有	有	有	\$4.7	\$5.2	89C516
IAP11F62X	5.5-4.1/3.7	62K	1280	IAP	1-2	无	2	有	有	有	有	有	有	有	有	用户可在用户程序区直接修改用户程序区		

以上单价为200K/M起批量，最小单片需加0.1元，以上价格随波动由客户承担，零售10片起，如价格不满，可来电咨询  
封装为PDIP40的单片机封装为LQFP44的单片机要加0.5元。

### 宏晶·STC11/10xx系列主要性能：

- 高速：1个时钟/机器周期，增强型8051内核，速度比普通8051快6~12倍
- 宽电压：5.5~4.1V/3.7V，2.1/2.4~3.6V (STC11/10L系列)
- 低功耗设计：空闲模式(可由任意一个中断唤醒)
- 低功耗设计：掉电模式(可由任意一个外部中断唤醒，可支持下降沿/低电平和远程唤醒，STC11xx系列还可通过内部掉电唤醒专用定时器唤醒)
- 支持掉电唤醒的管脚：P3.2/INT0、P3.3/INT1、T0/P3.4、T1/P3.5、RxD/P3.0(或RxD/P1.6)
- 内部掉电唤醒专用定时器(只有STC11系列才有，STC10系列无)
- 工作频率：0~35MHz，相当于普通8051：0~420MHz
- 时钟：外部晶体或内部RC振荡器可选，在ISP下载编程用户程序时设置
- 4/8/12/16/32/48/60/62K字节内Flash程序存储器，擦写次数10万次以上
- 1280/512/256字节内RAM数据存储器
- 大容量片内EEPROM功能，擦写次数10万次以上
- ISP/IAP，在系统可编程/在应用可编程，无需编程器/仿真器
- 2个16位定时器，兼容普通8051定时器T0/T1
- 1个独立波特率发生器(故无需T2波特率发生器)，缺省是T1波特率发生器
- 可编程时钟输出功能，T0在P3.4输出时钟，T1在P3.5输出时钟，BRT在P1.0输出时钟
- 硬件看门狗(WDT)
- 全双工异步串行口(UART)，兼容普通8051，可当2组串口使用(串口可在P3与P1之间任意切换)
- 先进的指令集结构，兼容普通8051指令集，有硬件乘法/除法指令
- 通用I/O口(36/40个)，复位后为：准双向口/弱上拉(普通8051传统I/O口)  
可设置成四种模式：准双向口/弱上拉，强推挽/强上拉，仅为输入/高阻，开漏  
每个I/O口驱动能力均可达到20mA，44/40管脚的IC设计整个芯片不要超过120mA

大陆本土宏晶STC姚永平独立创新设计，  
请不要再抄袭我们的设计、规格和管脚排列，再抄袭就无...

复位脚：烧录程序时如设置为I/O口，可当I/O口使用或浮空  
不用的I/O口：浮空即可

- 如果I/O口不够用可以用3根普通I/O口线外接74HC595(¥0.21元)来扩展I/O口，并可多芯片级联扩展几十个I/O口，还可用A/D作按键扫描来节省I/O口

### 选择宏晶·STC11/10xx系列单片机理由：

- ★ 超级加密，采用宏晶第六代加密技术
- ★ 超强抗干扰，超强抗静电，整机轻松过2万伏静电测试
- ★ 速度快，1个时钟/机器周期，可用低频晶振，大幅降低EMI  
——出口欧美的有力保证
- ★ 输入/输出口多，最多有40个I/O，复位脚如当I/O口使用，可省去外部复位电路
- ★ 超低功耗：  
掉电模式：外部中断唤醒功耗<0.1uA，支持下降沿/低电平和远程唤醒  
STC11xx系列增加了掉电唤醒专用定时器，启动掉电唤醒定时器典型功耗<2uA  
适用于电池供电系统，如水表、气表、便携设备等。
- 空闲模式：典型功耗<1.3mA，  
正常工作模式：2mA-7mA
- ★ 在系统可编程，无需编程器，无需仿真器，可远程升级
- ★ 可送STC-ISP下载编程器，1万片/人/天
- ★ 内部集成高可靠复位电路，复位脚设置为I/O口使用时，复位脚可浮空

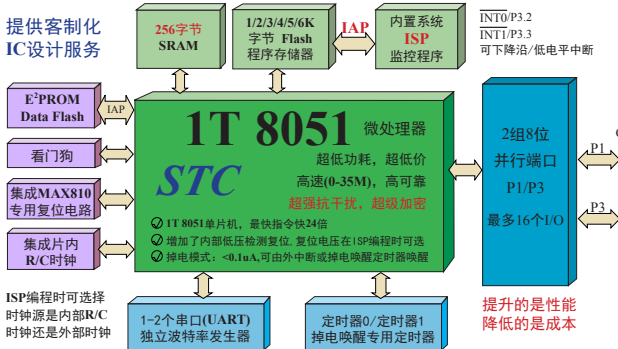
宏晶科技，中国大陆本土第一家战胜全球所有竞争对手的MCU设计公司，北京加油！

## STC11xx系列无外部数据总线 1T 8051 单片机，高速，高可靠，1-2个串口

传统8051单片机时代升级换代产品，管脚完全兼容，直接取代传统89C51/89S51系列单片机

全球最低价：宏晶•STC11F01-SOP16 RMB 1.99元，STC11F04 RMB 2.49元  
 宏晶•STC11F02-SOP20 RMB 2.20元，可取代89C2051/89C4051

提供客制化  
IC设计服务



型号	工作电压 (V)	Flash 程序存储器 (byte)	SRAM 字节	EEPROM	S/P I	普通定时器 T0/T1 外部管脚也能掉电唤醒	独立掉电唤醒专用定时器	CCP PCA PWM 可当外部中断并可掉电唤醒	支持掉电唤醒外部中断	支持掉电唤醒外部中断	内部可复位电压门控电压	部分封装 价格(RMB ¥)		
												SOP20	SOP16	DIP-18

STC11Fxx系列单片机选型价格一览表

型号	工作电压 (V)	Flash (byte)	SRAM (byte)	EEPROM	S/P I	普通定时器	独立掉电唤醒	CCP PCA PWM	支持掉电唤醒	支持掉电唤醒	内部可复位	SOP20	SOP16	DIP-18
STC11F01E	5.5-4.1/3.5	1K	256	2K	1-2	无	2	有	无	无	有	有	有	有
STC11F02E	5.5-4.1/3.5	2K	256	2K	1-2	无	2	有	无	无	有	有	有	有
STC11F03E	5.5-4.1/3.5	3K	256	2K	1-2	无	2	有	无	无	有	有	有	有
STC11F04E	5.5-4.1/3.5	4K	256	1K	1-2	无	2	有	无	无	有	有	有	有
STC11F05E	5.5-4.1/3.5	5K	256	1K	1-2	无	2	有	无	无	有	有	有	有
IAP11F06	5.5-4.1/3.5	6K	256	IAP	1-2	无	2	有	无	无	有	有	有	有

STC11Lxx系列单片机选型价格一览表

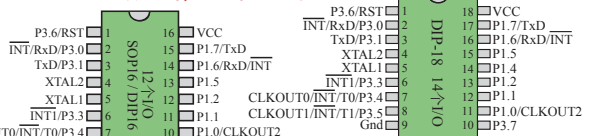
型号	工作电压 (V)	Flash (byte)	SRAM (byte)	EEPROM	S/P I	普通定时器	独立掉电唤醒	CCP PCA PWM	支持掉电唤醒	支持掉电唤醒	内部可复位	SOP20	SOP16	DIP-18
STC11L01E	3.6-2.4/2.1	1K	256	2K	1-2	无	2	有	无	无	有	有	有	有
STC11L02E	3.6-2.4/2.1	2K	256	2K	1-2	无	2	有	无	无	有	有	有	有
STC11L03E	3.6-2.4/2.1	3K	256	2K	1-2	无	2	有	无	无	有	有	有	有
STC11L04E	3.6-2.4/2.1	4K	256	1K	1-2	无	2	有	无	无	有	有	有	有
STC11L05E	3.6-2.4/2.1	5K	256	1K	1-2	无	2	有	无	无	有	有	有	有
IAP11L06	3.6-2.4/2.1	6K	256	IAP	1-2	无	2	有	无	无	有	有	有	有

以上单价为200K/月起量，最小每片需加0.1元，以上价格运费由客户承担，零售10起，如对价格不满，可来电要求降价  
 封装为DIP20的单片机比封装为SOP20的单片机要贵0.2元，封装为LSSOP20的单片机比封装为SOP20的单片机要贵0.1元，  
 封装为DIP16的单片机比封装为SOP16的单片机要贵0.2元。

### 宏晶•STC11xx系列主要性能：

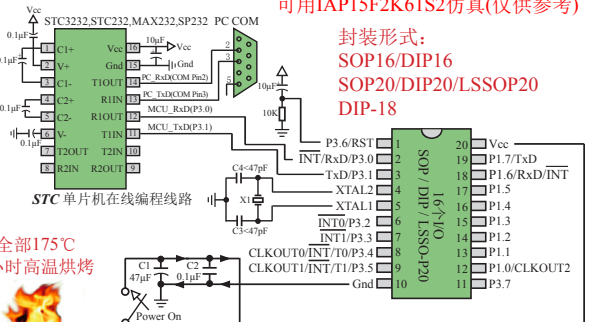
- 高速：1个时钟/机器周期，增强型8051内核，速度比普通8051快6~12倍
- 宽电压：5.5~4.1V/3.7V，2.1/2.4~3.6V (STC11L系列)
- 低功耗设计：空闲模式(可由任意一个中断唤醒)
- 低功耗设计：掉电模式(可由任意一个外部中断唤醒，可支持下降沿/低电平和远程唤醒，STC11xx系列还可通过内部掉电唤醒专用定时器唤醒)
- 支持掉电唤醒的管脚，P3.2/INT0.P3.3/INT1.T0/P3.4.T1/P3.5.RxD/P3.0(或RxD/P1.6)
- 内部掉电唤醒专用定时器(只有STC11系列才有，STC10系列无)
- 工作频率：0~35MHz，相当于普通8051：0~420MHz
- 时钟：外部晶体或内部RC振荡器可选，在ISP下载编程用户程序时设置
- 1/2/3/4/5/6K字节片内Flash程序存储器，擦写次数10万次以上
- 256字节片内RAM数据存储器
- 大容量片内EEPROM功能，擦写次数10万次以上
- ISP/IAP，在系统可编程/在应用可编程，无需编程器/仿真器
- 2个16位定时器，兼容普通8051定时器T0/T1
- 1个独立波特率发生器(故无需T2波特率发生器)，缺省是T1波特率发生器
- 可编程时钟输出功能，T0在P3.4输出时钟，T1在P3.5输出时钟
- 硬件看门狗(WDT)
- 全双工异步串行口(UART)，兼容普通8051，可当2组串口使用(串口可在P3与P1之间任意切换)
- 先进的指令集结构，兼容普通8051指令集，有硬件乘法/除法指令

每片单片机具有全球唯一身份证号码 (ID号)  
 超级加密，加密坚不可摧



已有大批量供货6年以上的历史  
 可用IAP15F2K61S2仿真(仅供参考)

封装形式：  
 SOP16/DIP16  
 SOP20/DIP20/LSSOP20  
 DIP-18



强烈推荐选择SOP16/20贴片封装

串口作主机通信时，可控制串口通信在[RxD/P3.0,TxD/P3.1]和[RxD/P1.6,TxD/P1.7]之间任意切换，实现2组串口  
 建议用户将串口设在[RxD/P1.6,TxD/P1.7]

大陆本土宏晶STC姚永平独立创新设计，  
 请不要再抄袭我们的设计、规格和管脚排列，再抄袭就很无...

复位脚：烧录程序时如设置为I/O口，可当I/O口使用或浮空  
 不用I/O口：浮空即可

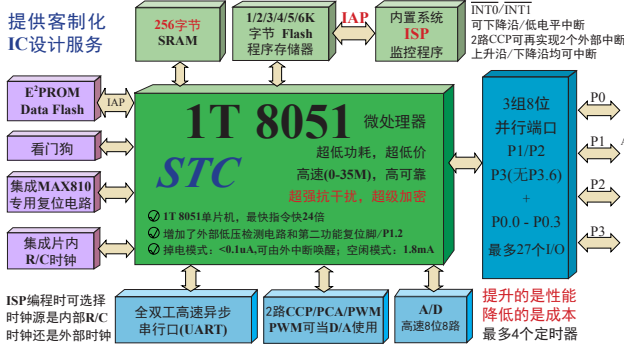
- 通用I/O口(16/14/12个)，复位后为：准双向口/弱上拉(普通8051传统I/O口)可设置成四种模式：准双向口/弱上拉，强推挽/强上拉，仅为输入/高阻，开漏每个I/O口驱动能力均可达到20mA，20/18/16管脚的IC建议整个芯片不要超过70mA
- 如果I/O口不够用可以用3根普通I/O口线外接74HC595(Y0.21元)来扩展I/O口，并可多芯片级联扩展几十个I/O口，还可用A/D按键扫描来节省I/O口

### 选择宏晶•STC11xx系列单片机理由：

- ★ 超级加密，采用宏晶第六代加密技术
- ★ 超强抗干扰，超强抗静电，整机轻松过2万伏静电测试
- ★ 速度快，1个时钟/机器周期，可用低频晶振，大幅降低EMI——出口欧美的有力保证
- ★ 输入/输出口多，最多有16个I/O，复位脚如当I/O口使用，可省去外部复位电路
- ★ 超低功耗：  
 掉电模式：外部中断唤醒功耗<0.1uA，支持下降沿/低电平和远程唤醒  
 STC11xx系列增加了掉电唤醒专用定时器，启动掉电唤醒定时器典型功耗<2uA  
 适用于电池供电系统，如水表、气表、便携设备等。  
 空闲模式：典型功耗<1.3mA，  
 正常工作模式：2mA-7mA
- ★ 在系统可编程，无需编程器，无需仿真器，可远程升级
- ★ 可送STC-ISP下载编程器，1万片/人/天
- ★ 内部集成高可靠复位电路，复位脚设置为I/O口使用时，复位脚可浮空

## STC12C5201AD系列 1T 8051 单片机, 超低价, 2路CCP/PCA/PWM, 高速A/D

提供客制化  
IC设计服务



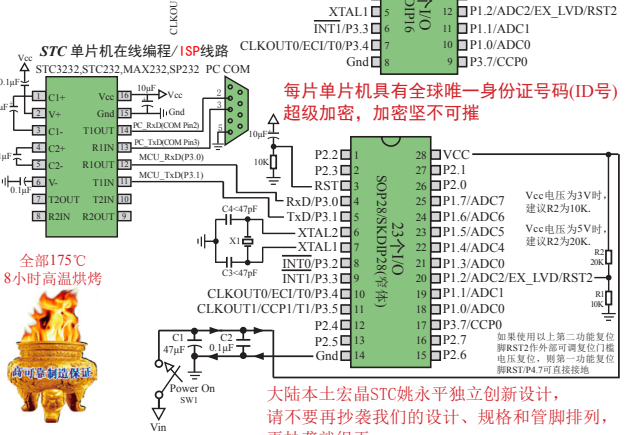
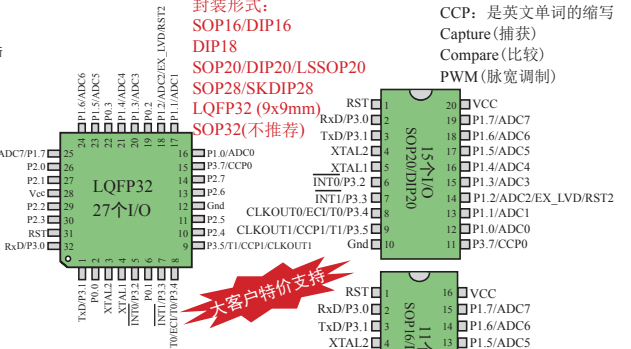
型号	工作电压 (V)	Flash 程序存储器 (byte)	S R A M 字节	E E P R O M 字节	S P I	P I	普通定时器 T0/T1 外部管脚也能掉电唤醒	CCP PCA PWM 可当外部中断并可掉电唤醒	D A P W M (2路可当2路D/A使用)	看门狗	外部实时低电压检测/掉电唤醒	外部可调低电压检测/掉电唤醒	LQFP32/SOP32(不推荐) SOP28/SKDIP28 SOP20/DIP20/LSSOP20 SOP16/DIP16	部分封装 价格(RMB ¥)	SOP16 价格	SOP20 价格	SOP28 价格	LQFP32 价格
STC12C5201AD	5.5-4.0	1K	256	2K	1	无	2	2-ch	1	8位	有	有	¥2.49起					
STC12C5202AD	5.5-4.0	2K	256	2K	1	无	2	2-ch	1	8位	有	有	¥2.99起					
STC12C5203AD	5.5-4.0	3K	256	2K	1	无	2	2-ch	1	8位	有	有	¥3.20起	¥3.30起				
STC12C5204AD	5.5-4.0	4K	256	1K	1	无	2	2-ch	1	8位	有	有	¥3.30起	¥3.50起	¥3.99起			
STC12C5205AD	5.5-4.0	5K	256	1K	1	无	2	2-ch	1	8位	有	有	¥3.30起	¥3.50起	¥3.99起			
STC12C5206AD	5.5-4.0	6K	256	IAP	1	无	2	2-ch	1	8位	有	有						

特别提醒: 2路CCP/PCA/PWM还可当2路定时器使用, 另有STC12LE系列(工作电压2.1V~3.6V)

以上单价为200K起量, 最小每片增加1元, 以上价格运费由客户承担, 零售10片起, 如价格不符, 可来电咨询  
 封装为SKDIP28的单片机封装为SOP28的单片机要加0.2元; 封装为DIP20的单片机封装为SOP20的单片机要加0.2元;  
 封装为SSOP20的单片机封装为SOP20的单片机要加0.1元; 封装为DIP16的单片机封装为SOP16的单片机要加0.2元。  
 可用IAP15F2K6I52仿真(仅供参考)

### 宏晶·STC12C5201AD系列主要性能:

- 高速: 1个时钟/机器周期, 增强型8051内核, 速度比普通8051快6~12倍
- 宽电压: 5.5~4.0V, 2.2~3.6V (STC12LE5201AD系列)
- 增加第二复位功能脚/P1.2 (高可靠复位, 可调整复位门槛电压, 频率<12MHz时, 无需此功能)
- 增加外部掉电检测电路/P1.2, 可在掉电时, 及时将数据保存进EEPROM, 正常工作时无需操作EEPROM
- 低功耗设计: 空闲模式 (可由任意一个中断唤醒), 掉电模式 (可由外部中断唤醒)
- 支持掉电唤醒的管脚: P3.2/INT0, P3.3/INT1, T0/P3.4, T1/P3.5, RxD/P3.0, P3.7/CCP0, P3.5/CCP1, EX\_LVD/P1.2
- 工作频率: 0~35MHz, 相当于普通8051: 0~420MHz
- 时钟: 外部晶体或内部RC振荡器可选, 在ISP下载编程用户程序时设置
- 1K/2K/3K/4K/5K/6K字节片内Flash程序存储器, 擦写次数10万次以上
- 256字节片内RAM数据存储器
- 片内EEPROM功能, 擦写次数10万次以上
- ISP/IAP, 在系统可编程/在应用可编程, 无需编程器/仿真器
- 8通道, 8位高速ADC, 速度可达30万次/秒, 2路PWM还可当2路D/A使用
- 2通道捕获/比较单元 (CCP/PCA/PWM), 也可用来再实现2个定时器或2个外部中断 (支持上升沿/下降沿中断)
- 2个16位定时器, 兼容普通8051的定时器T0/T1, 2路PCA可再实现2个定时器
- 可编程定时输出功能, T0在P3.4输出时钟, T1在P3.5输出时钟
- 硬件看门狗 (WDT)
- 全双工异步串行口 (UART), 兼容普通8051的串口
- 先进的指令集结构, 兼容普通8051指令集, 有硬件乘法/除法指令
- 通用I/O口 (27/23/15个), 复位后为: 准双向口/弱上拉 (普通8051传统I/O口) 可设置成四种模式: 准双向口/弱上拉, 强推挽/强上拉, 仅为输入/高阻, 开漏 每个I/O口驱动能力均可达到20mA, 但建议整个芯片不要超过90mA



- 复位脚: 烧录程序时如设置为I/O口, 可当I/O口使用或浮空  
EX\_LVD: 是外部低压检测中断/比较器  
不用的I/O口: 浮空即可
- 如选32-Pin, 推荐优先选择LQFP32
  - 如果I/O口不够用可以用3根普通I/O口线外接4HC595(¥0.21元)来扩展I/O口, 并可多芯片级联扩展几十个I/O口, 还可用A/D作按键扫描来节省I/O口

### 选择宏晶·STC12C5201AD系列单片机理由:

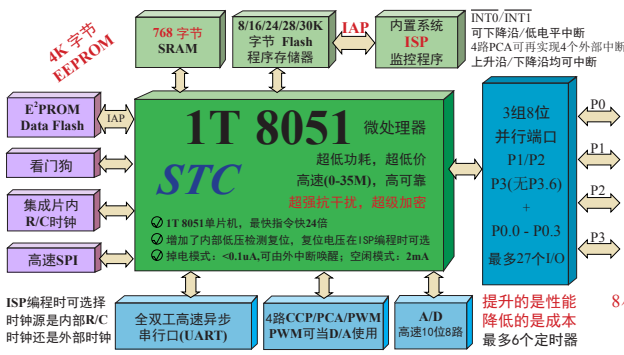
- ★ 超级加密, 采用宏晶第六代加密技术
- ★ 超强抗干扰:
  1. 高抗静电 (ESD 保护), 整机轻松过2万伏静电测试
  2. 轻松过4KV快速脉冲干扰 (EFT 测试)
  3. 宽电压, 不怕电源抖动
  4. 宽温度范围, -40°C~+85°C
- ★ 速度快, 1个时钟/机器周期, 可用低频晶振, 大幅降低EMI  
——出口欧美的有力保证
- ★ 超低功耗:
  1. 掉电模式: 外部中断唤醒功耗 <0.1uA
  2. 空闲模式: 典型功耗 1.8mA, 3. 正常工作模式: 2.7mA-7mA
  4. 掉电模式可由外部中断唤醒, 适用于电池供电系统, 如水表、气表、便携设备等
- ★ 在系统编程, 无需编程器, 无需仿真器, 可远程升级
- ★ 可送STC-ISP下载编程器, 1万片/人/天
- ★ 内部集成高可靠复位电路, 外部复位电路可彻底省掉, 当然也可以继续用外部复位电路
- ★ 全部175°C, 8小时高温烘烤, 高可靠制造保证



8051单片机全球第一品牌，全球最大的8051单片机设计公司  
全部中国大陆本土独立自主知识产权；品质保证：TSMC上海制造

官方网站: [www.STCMCU.com](http://www.STCMCU.com) 南通 Tel: 0513-5501 2928 5501 2929  
[www.GXWMCU.com](http://www.GXWMCU.com) 深圳 Tel: 0755-8294 8411 8294 8412

## STC12C5620AD系列 1T 8051 单片机，4路PWM/PCA，8路10位A/D转换



型号	工作电压 (V)	Flash 程序存储器 (byte)	S R A M 字节	E E P R O M 字节	串行口并可掉电唤醒	S P I	普通定时器 TO/T1	PCA 定时器 P	A/D 10位	看门狗	内部复位检测	内部低电压检测	内部中断	内部可掉电唤醒	LQFP32/SOP32(不推荐) SOP28/SKDIP28 SOP20/28/TSSOP20	部分封装价格(RMB ¥)	SOP20 价格 (RMB ¥)	SOP28 价格 (RMB ¥)	LQFP32 价格 (RMB ¥)
STC12C5604AD	5.5-3.5	4K	768	4K	1	有	2	4-ch	1	10位	有	有	有	有	有	¥3.60起			
STC12C5608AD	5.5-3.5	8K	768	4K	1	有	2	4-ch	1	10位	有	有	有	有	有	¥3.3起			
STC12C5612AD	5.5-3.5	12K	768	4K	1	有	2	4-ch	1	10位	有	有	有	有	有	¥4.99起			
STC12C5616AD	5.5-3.5	16K	768	4K	1	有	2	4-ch	1	10位	有	有	有	有	有				
STC12C5620AD	5.5-3.5	20K	768	4K	1	有	2	4-ch	1	10位	有	有	有	有	有				
STC12C5624AD	5.5-3.5	24K	768	4K	1	有	2	4-ch	1	10位	有	有	有	有	有				
STC12C5628AD	5.5-3.5	28K	768	4K	1	有	2	4-ch	1	10位	有	有	有	有	有				
STC12C5630AD	5.5-3.5	30K	768	4K	1	有	2	4-ch	1	10位	有	有	有	有	有				

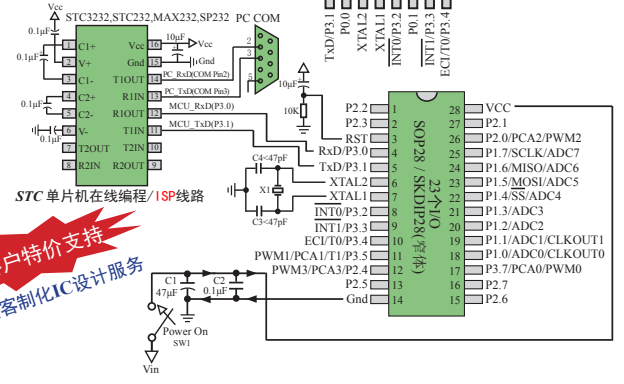
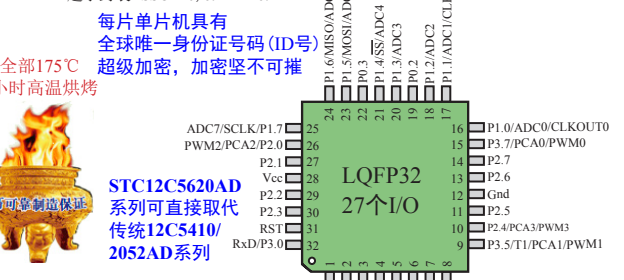
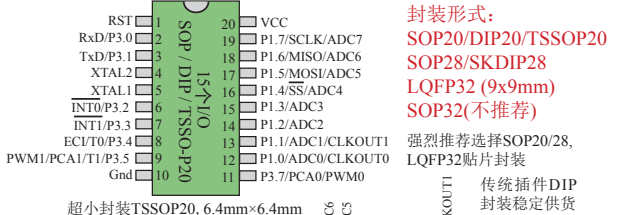
**特别提醒:** 4路CCP/PCA/PWM还可当4路定时器使用, 另有STC12LE系列(工作电压2.2V-3.6V)

封装为SKDIP28的单片机封装为SOP28的单片机要0.2元;  
封装为DIP20的单片机封装为SOP20的单片机要0.2元。

可编IAP15F2K61S2仿真(仅供参考)

### 宏晶·STC12C5620AD系列主要性能:

- 高速: 1个时钟/机器周期, 增强型8051内核, 速度比普通8051快8~12倍
- 宽电压: 5.5~3.5V, 2.2~3.6V(STC12LE5620AD系列)
- 低功耗设计: 空闲模式(可由任意一个中断唤醒), 掉电模式(可由外部中断唤醒)
- 工作频率: 0~35MHz, 相当于普通8051: 0~420MHz
- 时钟: 外部晶体或内部RC振荡器可选, 在ISP下载编程用户程序时设置
- 30K/28K/24K/20K/16K/12K/8K/4K字节内Flash程序存储器, 擦写次数10万次以上
- 768字节(256+512)片内RAM数据存储器
- 片内EEPROM功能, 擦写次数10万次以上
- ISP/IAP, 在系统可编程/在应用可编程, 无需编程器/仿真器
- 8通道, 10位ADC, 速度可达10万次/秒, 4路PWM还可当4路D/A使用
- 4通道捕获/比较单元(PWM/PCA), 也可用来再实现4个定时器或4个外部中断(支持上升沿/下降沿中断)
- 2个16位定时器, 兼容普通8051的定时器TO/T1, 4路PCA可实现4个定时器
- 可编程时钟输出功能, T0在P1.0输出时钟, T1在P1.1输出时钟
- 硬件看门狗(WDT)
- SPI高速同步串行通信端口
- 全双工异步串行口(UART), 兼容普通8051的串口
- 先进的指令集结构, 兼容普通8051指令集, 有硬件乘法/除法指令
- 通用I/O口(27/23/15个), 复位后为: 强双向口/弱上拉(普通8051传统I/O口)
- 可设置成四种模式: 准双向口/弱上拉, 准推挽/强上拉, 仅为输入/高阻, 开漏
- 每个I/O口驱动能力均可达到20mA, 但建议整个芯片不要超过90mA
- ★ 如选32-Pin, 推荐选LQFP32
- ★ 如果I/O口不够用, 可以用3根普通I/O口线外接74HC595(参考价0.21元)来扩展I/O口, 并可多芯片级联扩展几十个I/O口, 还可用A/D做按键扫描来节省I/O口



大陆本土宏晶STC姚永平独立创新设计, 请不要再抄袭我们的设计、规格和管脚排列, 再抄袭就很无...

### 选择宏晶·STC12C5620AD系列单片机的理由:

- ★ 超级加密, 采用宏晶第六代加密技术
- ★ 超强抗干扰:
  1. 高抗静电(ESD保护), 整机轻松过2万伏静电测试
  2. 轻松过4K5V快速脉冲冲击(EFT测试)
  3. 宽电压, 不怕电源抖动
  4. 宽温度范围, -40°C~+85°C
- ★ 速度快, 1个时钟/机器周期, 可用低频晶振, 大幅降低EMI  
——出口欧美的有力保证
- ★ 超低功耗:
  1. 掉电模式: 外部中断唤醒功耗 <math><0.1\mu A</math>
  2. 空闲模式: 典型功耗 1.8mA,
  3. 正常工作模式: 2.7mA-7mA
- ★ 掉电模式可由外部中断唤醒, 适用于电池供电系统, 如水表、气表、便携设备等
- ★ 在系统可编程, 无需编程器, 无需仿真器, 可远程升级
- ★ 可送STC-ISP下载编程器, 1万片/人/天
- ★ 内部集成专用复位电路, 有2级复位门檻电压可选, 12MHz以下可放心使用内部复位, 外部复位电路可保留, 也可以不用(复位脚直接接地)

# STC micro™

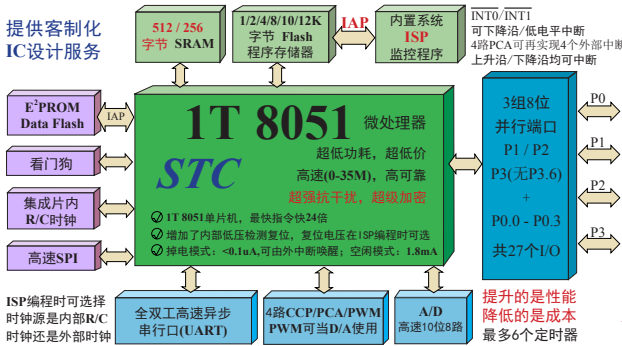
## 宏晶科技

# 超强抗干扰, 超级加密

8051单片机全球第一品牌, 全球最大的8051单片机设计公司  
全部中国大陆本土独立自主知识产权; 品质保证: TSMC上海制造

官方网站: [www.STCMCU.com](http://www.STCMCU.com) 南通 Tel: 0513-5501 2928 5501 2929  
[www.GXWMCU.com](http://www.GXWMCU.com) 深圳 Tel: 0755-8294 8411 8294 8412

## STC12C5410AD/2052AD系列 1T 8051 单片机, 4路PWM/PCA, 8路10位A/D



**大客户特价支持**  
STC12C1052, 人民币3.8元

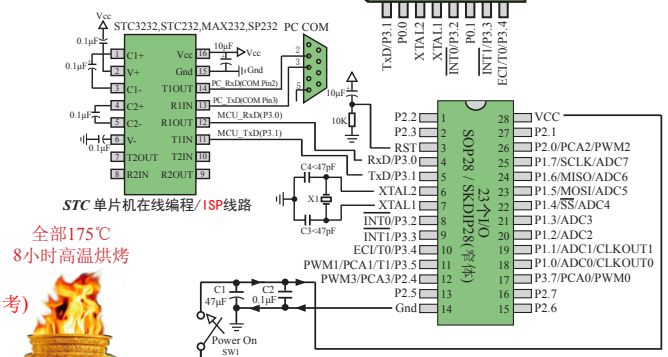
型号	工作电压 (V)	Flash 程序存储器 (byte)	S R A M 字节	EEP ROM 字节	串行口并可掉电唤醒	普通定时器	PCA PWM 外部中断并可掉电唤醒	A/D 8路10万次每秒 (49% D/A 使用)	内部可选位	LQFP32/SOP32(不推荐) SOP28/SKDIP28 SOP20/DIP20/TSSOP20	LQFP32 价格 (RMB ¥)	SOP28 价格 (RMB ¥)	SOP20 价格 (RMB ¥)
特别提醒: 4路CCP/PCA/PWM还可当4路定时器使用; 另有STC12LE系列(工作电压2.2V-3.6V)													
STC12C540AD	5.5-3.5	1K	512	有	1	有	2	4-ch	1	10位	有	有	有
STC12C402AD	5.5-3.5	2K	512	有	1	有	2	4-ch	1	10位	有	有	有
STC12C540AD	5.5-3.5	4K	512	有	1	有	2	4-ch	1	10位	有	有	有
STC12C5406AD	5.5-3.5	6K	512	有	1	有	2	4-ch	1	10位	有	有	有
STC12C5408AD	5.5-3.5	8K	512	有	1	有	2	4-ch	1	10位	有	有	有
STC12C5410AD	5.5-3.5	10K	512	有	1	有	2	4-ch	1	10位	有	有	有
STC12C5412AD	5.5-3.5	12K	512	有	1	有	2	4-ch	1	10位	有	有	有
特别提醒: 2路CCP/PCA/PWM还可当2路定时器使用; 另有STC12LE系列(工作电压2.2V-3.6V)													
STC12C1052AD	5.5-3.5	1K	256	有	1	有	2	2-ch	1	8位	有	有	有
STC12C2052AD	5.5-3.5	2K	256	有	1	有	2	2-ch	1	8位	有	有	有
STC12C4052AD	5.5-3.5	4K	256	有	1	有	2	2-ch	1	8位	有	有	有
STC12C5052AD	5.5-3.5	5K	256	有	1	有	2	2-ch	1	8位	有	有	有

以上单价为200Kx4起定, 最小每片需加0.1元, 以上价格运费由客户承担, 零售10片起, 如对价格不满, 可来电要求降价  
封装为SKDIP28的单片机比封装为SOP28的单片机要贵0.2元;  
封装为DIP20的单片机比封装为SOP20的单片机要贵0.2元。

### 宏晶·STC12C5410AD/2052AD系列主要性能:

- 高速: 1个时钟/机器周期, 增强型8051内核, 速度比普通8051快6~12倍
- 宽电压: 5.5~3.5V, 2.2~3.8V (STC12LE5410AD/2052AD系列)
- 低功耗设计: 空闲模式(可由任意一个中断唤醒), 掉电模式(可由外部中断唤醒)
- 工作频率: 0~35MHz, 相当于普通8051: 0~420MHz
- 时钟: 外部晶体或内部RC振荡器可选, 在ISP下载编程用程序时设置
- 16K/12K/10K/8K/6K/4K/2K/1K字节内Flash程序存储器, 擦写次数10万次以上
- 512/256字节片内RAM数据存储器
- 片内EEPROM功能, 擦写次数10万次以上
- ISP/IAP, 在系统可编程/在应用可编程, 无需编程器/仿真器
- 8通道, 10位ADC, STC12C2052AD系列为8位ADC, 4路PWM还可当4路D/A使用
- 4通道捕获/比较单元(PWM/PCA), STC12C2052AD系列为2通道——也可用来再实现4个定时器或4个外部中断(支持上升沿/下降沿中断)
- 2个16位定时器, 兼容普通8051的定时器T0/T1, 4路PCA可再实现4个定时器  
可编程时钟输出功能, T0在P1.0输出时钟, T1在P1.1输出时钟
- 硬件看门狗(WDT)
- SPI高速同步串行通信端口
- 全双工异步串行口(UART), 兼容普通8051的串口
- 先进的指令集结构, 兼容普通8051指令集  
4组8个8位通用工作寄存器(共32个通用寄存器)  
有硬件除法/除法指令
- 通用I/O (27/23/15个), 复位后为: 准双向口/弱上拉(普通8051传统I/O口)  
可设置成四种模式: 准双向口/弱上拉, 强推挽/强上拉, 仅为输入/高阻, 开漏  
每个I/O口驱动能力均可达到20mA, 但建议整个芯片不要超过90mA

尽量优先选择成本更低, 抗干扰能力更强, 采用新加密技术的宏晶新一代STC15xx/11xx/12C52xx/12C56xx等系列取代, 原有老产品继续长期生产



★ 如选32-Pin, 推荐选LQFP32  
★ 如果I/O口不够用, 可以用3根普通I/O口线外接74HC595(参考价0.21元)来扩展I/O口, 并可多芯片级联扩展几十个I/O口, 还可用A/D做按键扫描来节省I/O口

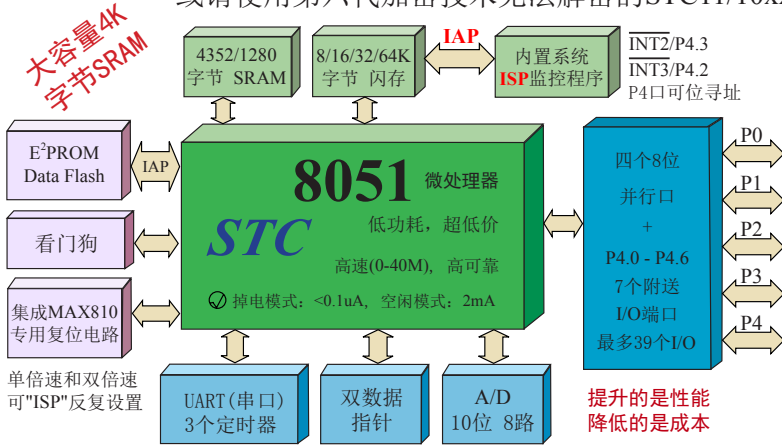
### 选择宏晶·STC12C5410AD/2052AD系列单片机理由:

- ★ 超级加密
- ★ 超强抗干扰:
  1. 高抗静电(ESD保护)
  2. 轻松过4KV快速脉冲干扰(EFT测试)
  3. 宽电压, 不怕电源抖动
  4. 宽温度范围, -40°C~+85°C
- ★ 速度快, 1个时钟/机器周期, 可用低频晶振, 大幅降低EMI  
——出口欧美的有力保证
- ★ 超低功耗:
  1. 掉电模式: 外部中断唤醒功耗 <0.1uA
  2. 空闲模式: 典型功耗 1.8mA,
  3. 正常工作模式: 2.7mA~7mA
  4. 掉电模式可由外部中断唤醒, 适用于电池供电系统, 如水表、气表、便携设备等
- ★ 所有封装均符合欧盟RoHS要求
- ★ 在系统可编程, 无需编程器, 无需仿真器, 可远程升级
- ★ 可送STC-ISP下载编程器, 1万片/人/天

宏晶科技, 中国大陆本土第一家战胜全球所有竞争对手的MCU设计公司, 北京加油!

## 宏晶·STC 89C51 系列单片机，直接兼容传统8051

欢迎使用STC90C51系列(软硬件完全兼容)取代89C51系列，已有大批量供货10年以上的历史  
STC90C51系列抗干扰能力更强，成本更低  
或请使用第六代加密技术无法解密的STC11/10xx系列取代89C51系列



### 选择宏晶·STC90C51系列单片机理由：

- ★ 超大容量SRAM，最高达42K字节SRAM
- ★ 直接取代传统8051单片机，成本更低
- ★ 10位A/D，可达25万次/秒
- ★ 超强抗干扰：
  1. 高抗静电(ESD保护，整机轻松过2万伏静电测试)
  2. 轻松过4KV快速脉冲干扰(EFT测试)
  3. 宽电压，不怕电源抖动
  4. 宽温度范围，-40℃~+85℃
- ★ 三大降低单片机时钟对外部电磁辐射的措施：
  1. 禁止ALE输出；
  2. 如选6MHz/机器周期，外部时钟频率可降低一半；
  3. 单片机时钟振荡器增益可设为1/2gain
- ★ 超低功耗：
  1. 掉电模式：典型功耗&ltltmath><0.1\mu A</math>
  2. 正常工作模式：4mA~7mA
  3. 掉电模式可由外部中断唤醒，适用于电池供电系统，如水表、气表、便携设备等。
- ★ 在系统可编程，无需编程器及仿真器，可远程升级
- ★ 可送STC-ISP下载编程器，1万片/人/天
- ★ 全部175℃，8小时高温烘烤，高可靠制造保证

型号	工作电压(V)	Flash程序存储器(字节)	SRAM字节	E²PROM(字节)	定时器	A/D位	降低EMI	双倍速	I/O口	支持掉电唤醒/外部中断	看门狗	ISP	IAP	LQFP价格	兼容传统落后型号	
STC89C51RC	5.5-3.5	4K	512	5K	3个	-	√	√	√	39个	4个	有	有	√	¥3.2	89C51
STC90C51RC	5.5-3.5	4K	512	5K	3个	-	√	√	√	39个	4个	有	有	√	¥2.99	89C51
STC89C52RC	5.5-3.5	8K	512	5K	3个	-	√	√	√	39个	4个	有	有	√	¥3.2	89C52
STC90C52RC	5.5-3.5	8K	512	5K	3个	-	√	√	√	39个	4个	有	有	√	¥2.99	89C52
STC90C10RC	5.5-3.5	10K	512	3K	3个	-	√	√	√	39个	4个	有	有	√	¥4.3	89C54
STC90C12RC	5.5-3.5	12K	512	1K	3个	-	√	√	√	39个	4个	有	有	√	¥4.3	89C54
STC90C53RC	5.5-3.5	13K	512	-	3个	-	√	√	√	39个	4个	有	有	√	¥4.3	89C54
STC89C54RD+	5.5-3.5	16K	1280	45K	3个	-	√	√	√	39个	4个	有	有	√	¥5.5	89C54
STC90C54RD+	5.5-3.5	16K	1280	45K	3个	-	√	√	√	39个	4个	有	有	√	¥4.7	89C54
STC89C58RD+	5.5-3.5	32K	1280	29K	3个	-	√	√	√	39个	4个	有	有	√	¥6.5	89C58
STC90C58RD+	5.5-3.5	32K	1280	29K	3个	-	√	√	√	39个	4个	有	有	√	¥4.9	89C58
STC90C510RD+	5.5-3.5	40K	1280	21K	3个	-	√	√	√	39个	4个	有	有	√	¥4.99	89C516
STC90C512RD+	5.5-3.5	48K	1280	13K	3个	-	√	√	√	39个	4个	有	有	√	¥4.99	89C516
STC90C514RD+	5.5-3.5	56K	1280	5K	3个	-	√	√	√	39个	4个	有	有	√	¥4.99	89C516
STC90C52AD	5.5-3.8	8K	4352	45K	3个	有	√	√	√	39个	4个	有	有	√	¥7	特别要求:
STC90C54AD	5.5-3.8	16K	4352	45K	3个	有	√	√	√	39个	4个	有	有	√	¥8	A/输入
STC90C58AD	5.5-3.8	32K	4352	29K	3个	有	√	√	√	39个	4个	有	有	√	¥9	电压需
STC90C514AD	5.5-3.8	56K	4352	5K	3个	有	√	√	√	39个	4个	有	有	√	¥10	<math><1/2V_{CC}</math>

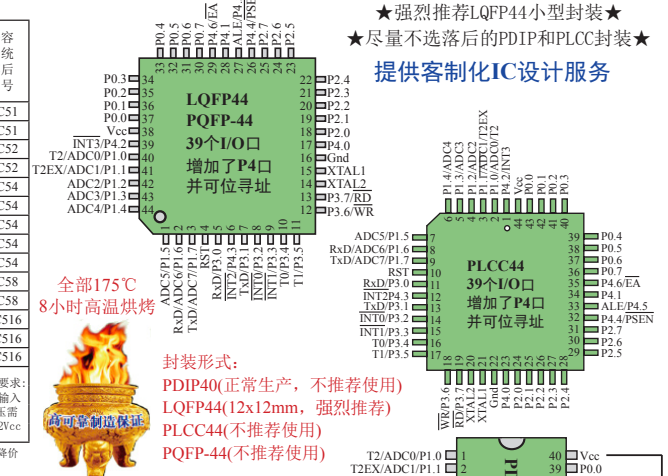
以上单价为200K起订量，最小每片需加0.1元，以上价格运费由客户承担，零售10片起，如价格不满，可来电要求降价  
封装为PDIP40的单片机封装为LQFP44的单片机要0.5元。

宏晶STC90C58AD系列单片机(带A/D转换)的串口可从[P3.0/RxD, P3.1/TxD]切换到 [P1.6/RxD, P1.7/TxD]，可当双串口使用

宏晶STC90C58AD系列(带A/D转换)P4口地址在C0H，其它不带A/D转换的89/90系列单片机P4口地址在E8H

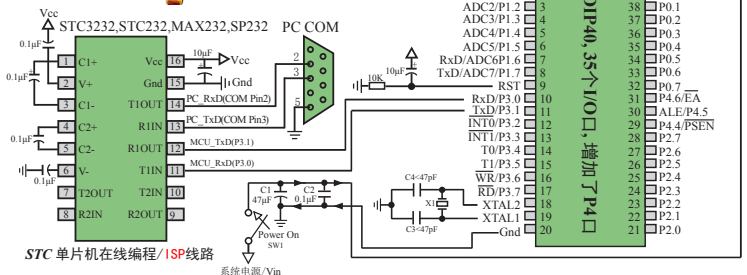
### 免费索取

从网上下载样品申请单，传真至深圳申请STC单片机样品及ISP下载线/编程工具



全部175℃  
8小时高温烘烤  
可靠制造保证

封装形式：  
PDIP40(正常生产，不推荐使用)  
LQFP44(12x12mm，强烈推荐)  
PLCC44(不推荐使用)  
PQFP-44(不推荐使用)



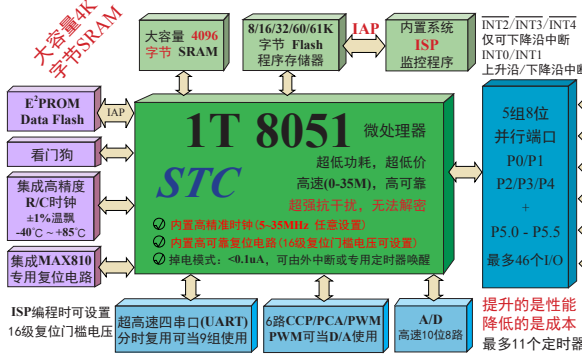
# STC micro

## 宏晶科技

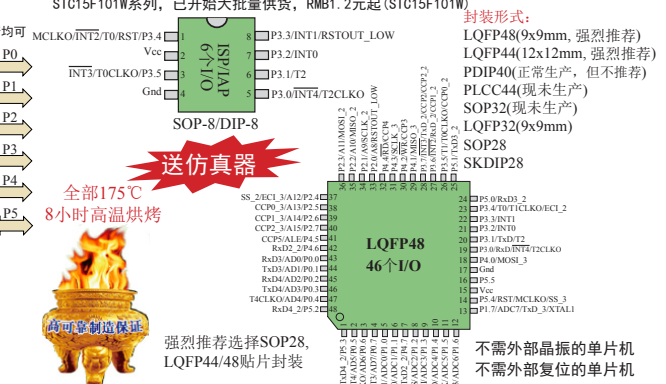
# 超强抗干扰, 无法解密

8051单片机全球第一品牌, 全球最大的8051单片机设计公司  
全部中国大陆本土独立自主知识产权; 品质保证: TSMC上海制造  
官方网站: [www.STCMCU.com](http://www.STCMCU.com) 南通 Tel: 0513-5501 2928 5501 2929  
[www.GXWMCU.com](http://www.GXWMCU.com) 深圳 Tel: 0755-8294 8411 8294 8412

## STC15W4K60S4系列1T 8051单片机, 4K字节SRAM, 超高速四串口, 高速A/D



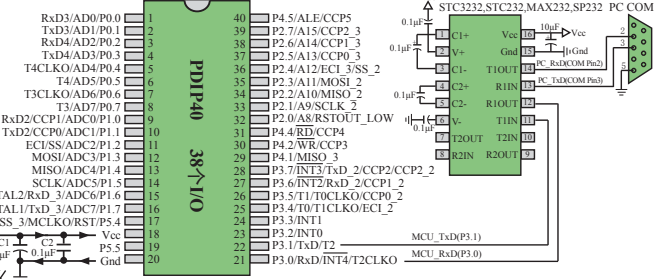
采用宏晶第九代加密技术, 现悬赏10万元人民币请专家帮忙查找加密有无漏洞



此系列自2013年10月开始供货, 提供客制化IC设计服务

型号	工作电压(V)	Flash程序存储器(byte)	大容量SRAM(byte)	串接口	普通定时器	CCP/PWM	掉电模式	A/D	内部EEPROM	所有封装
STC15W4K08S4	5.5-2.4	8K	4K	4	5	6-ch	有	10位	√	53K
STC15W4K16S4	5.5-2.4	16K	4K	4	5	6-ch	有	10位	√	45K
STC15W4K24S4	5.5-2.4	24K	4K	4	5	6-ch	有	10位	√	37K
STC15W4K32S4	5.5-2.4	32K	4K	4	5	6-ch	有	10位	√	29K
STC15W4K40S4	5.5-2.4	40K	4K	4	5	6-ch	有	10位	√	21K
STC15W4K48S4	5.5-2.4	48K	4K	4	5	6-ch	有	10位	√	13K
STC15W4K56S4	5.5-2.4	56K	4K	4	5	6-ch	有	10位	√	5K
STC15W4K60S4	5.5-2.4	60K	4K	4	5	6-ch	有	10位	√	1K
IAP/SRAM4	5.5-2.4	61K	4K	4	5	6-ch	有	10位	√	IAP

大陆本土宏晶STC姚永平独立创新设计, 请不要再抄袭我们的设计, 规格和管脚排列, 再抄袭就很...



### 宏晶·STC15W4K60S4系列主要性能:

- 大容量4096字节片内RAM数据存储器
- 高速: 1个时钟/机器周期, 增强型8051内核, 速度比传统8051快7-12倍, 速度也比STC早期的1T系列单片机(如STC1211/10系列)的速度快20%
- 宽电压: 5.5V~2.4V
- 低功耗设计: 低速模式, 空闲模式, 掉电模式(可由外部中断或内部掉电唤醒定时器唤醒)
- 不需外部复位的单片机, ISP编程时16级复位门电压可调节, 内置高可靠复位电路
- 不需外部晶振的单片机, 内部时钟从5MHz~35MHz可电选(相当于普通8051: 60~420MHz) 内部高精度R/C时钟(±0.3%, ±1%温飘(-40C~+85C), 常温下温飘±0.6%(-20C~+65C))
- 支持掉电唤醒的资源有: INT0/INT1(上升沿/下降沿中断均可), INT2/INT3/INT4(下降沿中断); CCP0/CCP1/CCP2/CCP3/CCP4/CCP5/RxD2/RxD3/RxD4/T0/T1/T2/T3/T4管脚; 内部掉电唤醒专用定时器
- 8/16/24/32/40/48/56/60/61K字节片内Flash程序存储器, 擦写次数10万次以上
- 大容量片内EEPROM功能, 擦写次数10万次以上
- ISP/IAP, 在系统可编程/在应用可编程, 无需编程器/仿真器
- 高速ADC, 8通道10位, 速度可达30万次/秒。6路PWM还可当6路D/A使用
- 6通道捕获/比较单元(CCP/PCA/PWM)
  - 也可用来再实现6路D/A或6个定时器或6个外部中断(支持上升沿/下降沿中断)
- 共11个定时器/计数器, 5个16位可重载定时器/计数器(T0/T1/T2/T3/T4, 其中T0和T1兼容普通8051的定时器/计数器), 并可实时时钟输出, 6路CCP/PCA可实现6个定时器
- 可编程时输出功能(对内部系统时钟或外部管脚的时钟输入进行时钟分频输出):
  - ① T0在P3.5输出时钟; ② T1在P3.4输出时钟; ③ T2在P3.0输出时钟; ④ T3在P0.6输出时钟; ⑤ T4在P0.4输出时钟, 以上5个定时器/计数器输出时钟均可1-65536级分频输出; ⑥ 内部主时钟在P5.4/MCLCKO对外输出时钟(STC15系列8-pin单片机的时钟在P3.4/MCLCKO对外输出时钟)
- 硬件看门狗(WDT)
- 超高速四串口/UART, 四个完全独立的高速异步串行通信端口, 分时切换可当9组串口使用

每片单片机具有全球唯一身份证号码(ID号), 无法解密, 加密坚不可摧

- SPI高速同步串行通信接口
- 先进的指令集结构, 兼容普通8051指令集, 有硬件乘法/除法指令
- 通用I/O口(46/42/38/30/26个), 复位后为: 准双向口(弱上拉(8051传统I/O口)可设置四种模式; 准双向口/弱上拉, 强推挽/强上拉, 仅为输入/高阻, 开漏 每个I/O口驱动能力均可达到20mA, 但整个芯片最大不要超过120mA)
- 如果I/O不够用可用3根普通I/O口线外接74HC595(W0.21元)来扩展I/O口, 并可多芯片级联扩展几十个I/O口, 还可用A/D作按键扫描来节省I/O口

### 选择宏晶·STC15W4K60S4系列单片机理由:

- ★ 不需外部晶振的单片机, 内部集成高精度R/C时钟(±0.3%, ±1%温飘(-40C~+85C), 常温下温飘±0.6%(-20C~+65C))
- ★ 不需外部复位的单片机, 内部集成高可靠复位电路, ISP编程时16级复位门电压可电选, 当然也可以继续用外部复位电路
- ★ 片内大容量4096字节SRAM
- ★ 无法解密, 宏晶第九代加密技术, 现悬赏10万元人民币请专家帮忙查找加密有无漏洞
- ★ 超强抗干扰:
  - 1. 高抗静电(ESD保护)整机轻松过2万伏静电测试
  - 2. 轻松过4kV快速脉冲干扰(EFT测试)
  - 3. 宽电压, 不怕电源抖动
  - 4. 宽温度范围, -40C~+85C
- ★ 大幅降低EMI, 内部可配置时钟, 1个时钟/进行机器周期, 可用低频时钟
  - 出口欧美的有力保证
- ★ 超低功耗:
  - 1. 掉电模式: 外部中断唤醒功耗 <math>< 0.1\mu A</math>
  - 2. 空闲模式: 典型功耗 <math>< 1mA</math>
  - 3. 正常工作模式: 4mA ~ 6mA
  - 4. 掉电模式可由外部中断或内部掉电唤醒专用定时器唤醒, 适用于电池供电系统, 如手表、气表、便携设备等
- ★ 在系统可仿真, 在系统可编程, 无需专用编程器, 无需专用仿真器, 可远程升级
- ★ 可选STC-ISP下载编程器, 1万片/天

宏晶科技, 中国大陆本土第一家战胜全球所有竞争对手的MCU设计公司, 北京加油!